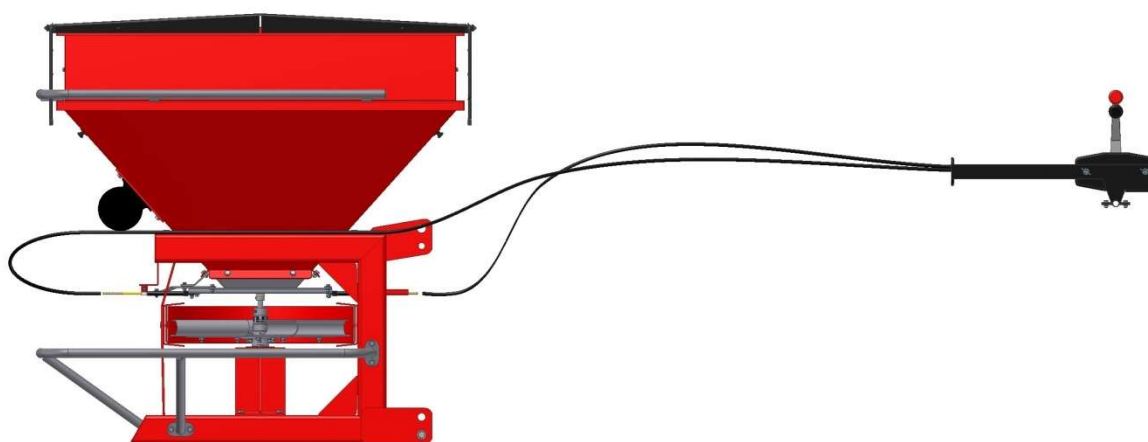


Keskipakoislevitin Tuhka 712 Hybridi

- Levitin on suunniteltu erityisesti käytettäväksi kuivan rakeistetun tuhkan levitykseen.
- Soveltuu myös kemiallisen lannoitteen (raekoko 4 – 20 mm) ja voimalaitostuhkan (ns. lentotuhka) levitykseen.
- Runko on valmistettu 80 x 40 x 5 RHS-putkesta tehden rungosta vahvan ja tukevan.
- Ylempi kaide suojaa silloa ja toimii ottimena ja alempi kaide suojaa levitinlautasta ja toimii astinlautana.
- Kiinnityspisteet mahdollistavat korkean (70 – 90 cm) maavaran, jolloin käyttö onnistuu vaikeissakin maastossa.
- Neljä heittosiipeä varmistavat tasaisen lannoituksen ja siivekkeiden muotoilu antaa niille pitkän käyttöiän.
- Lannoituksen suunta ja määrä säädetään kaukohallintalaitteella traktorin ohjaamosta käsin.
- Annostelija, heittosiivet/lautanen ja sirotin on valmistettu ruostumattomasta teräksestä.



TEKNISET TIEDOT:

Työleveys: Ajourasta molemmin puolin n. 10 metriä tai n. 10 metriä vain toiselle sivulle.

Lannoitteen raekoko: 0 – 20 mm

Säiliön koko: 712 litraa (650,0 kg suursäkillä)

Korkeus: 118 cm

Leveys: 1 670 cm

Pituus: 122 cm

Paino: n. 230 kg

Levitystapa: Keskipakoislevitys yhdellä heittolautasella.

Tärytin: 12 V (Täryvoima 1,0 kN)

Voimanotto: Geroottori(hydrauli)moottori, kierroslavuus 25 cm³

Työntövarren tapit: Ø 19/25 mm

Vetovarren tapit: Ø 21/28 mm

Takuu: 1 vuosi

VALMISTUS JA MYYNTI:

Renovomet Oy

www.renovomet.fi

info@renovomet.fi

+358 40 590 0773

Joensuu, Finland